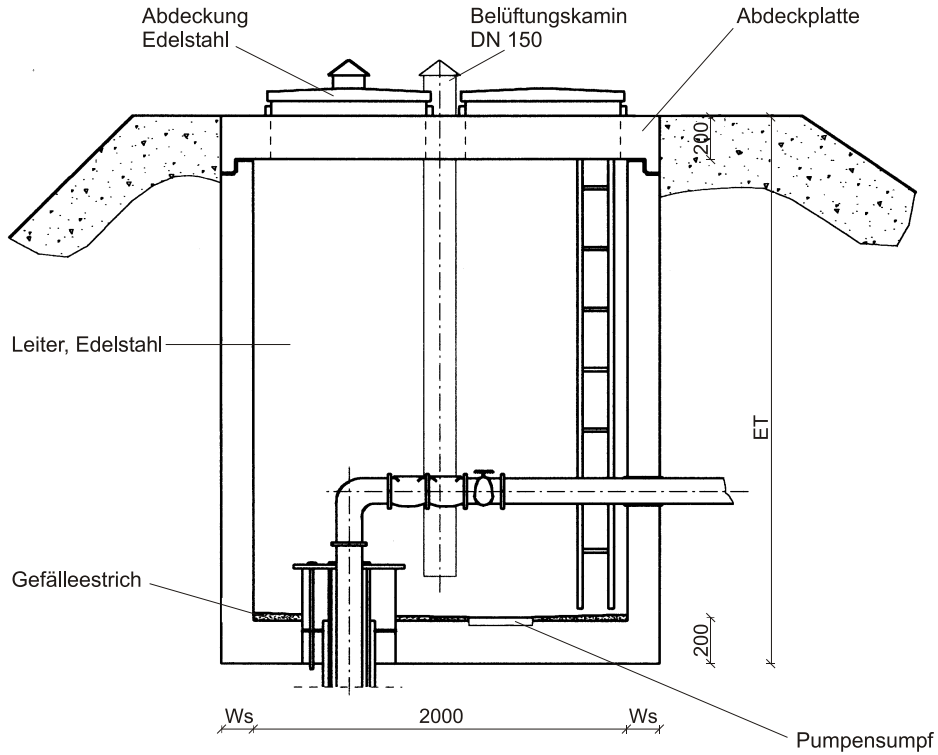


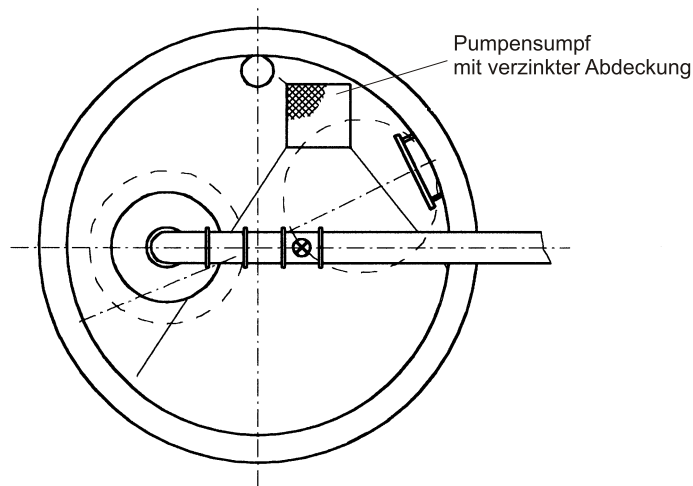
SAAK - Brunnenstube BS DN 1500/2000

- nach DIN 4034 Teil 1 in monolithischer Bauform

Schnitt



Grundriß



SAAK GmbH
BETON & UMWELTECHNIK

Am Kröpelberg 6 · 39307 Genthin
Tel. (03933) 87 23-0 · Fax (03933) 80 62 61

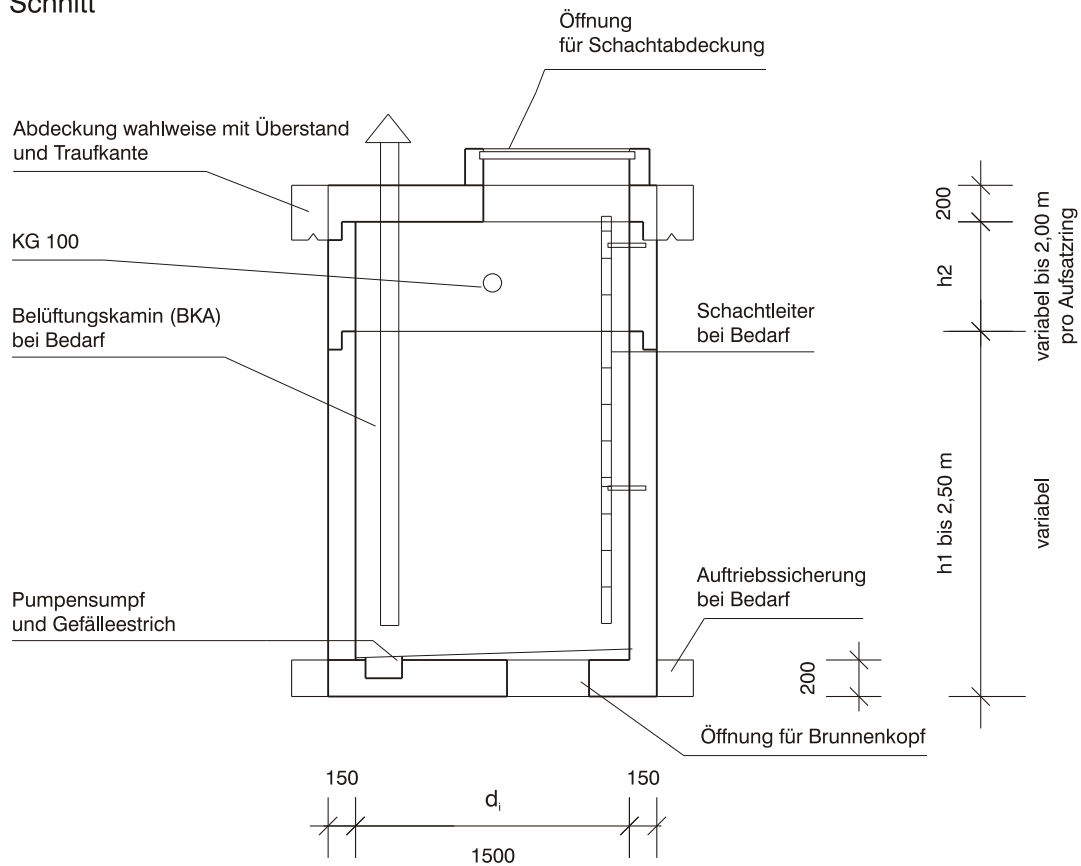
Ahmser Straße 14 · 32107 Bad Salzufflen
Tel. (05222) 71 77 · Fax (05222) 79 72

Mitglied im
Güteschutz
Mitte-Ost e.V.

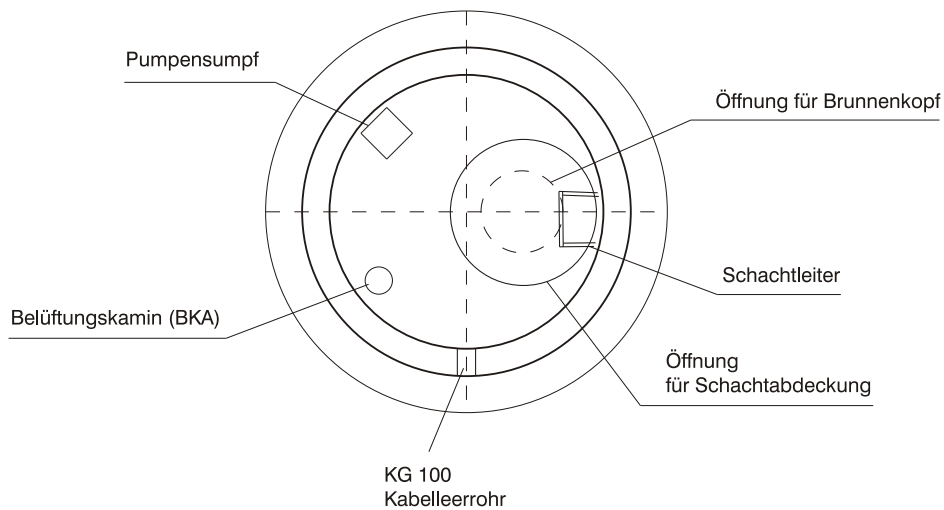


DIN 4261/4281/4034/1045-2

Schnitt



Grundriss



SAAK GmbH
BETON & UMWELTECHNIK

Am Kröpelberg 6 · 39307 Genthin
Tel. (03933) 87 23-0 · Fax (03933) 80 62 61

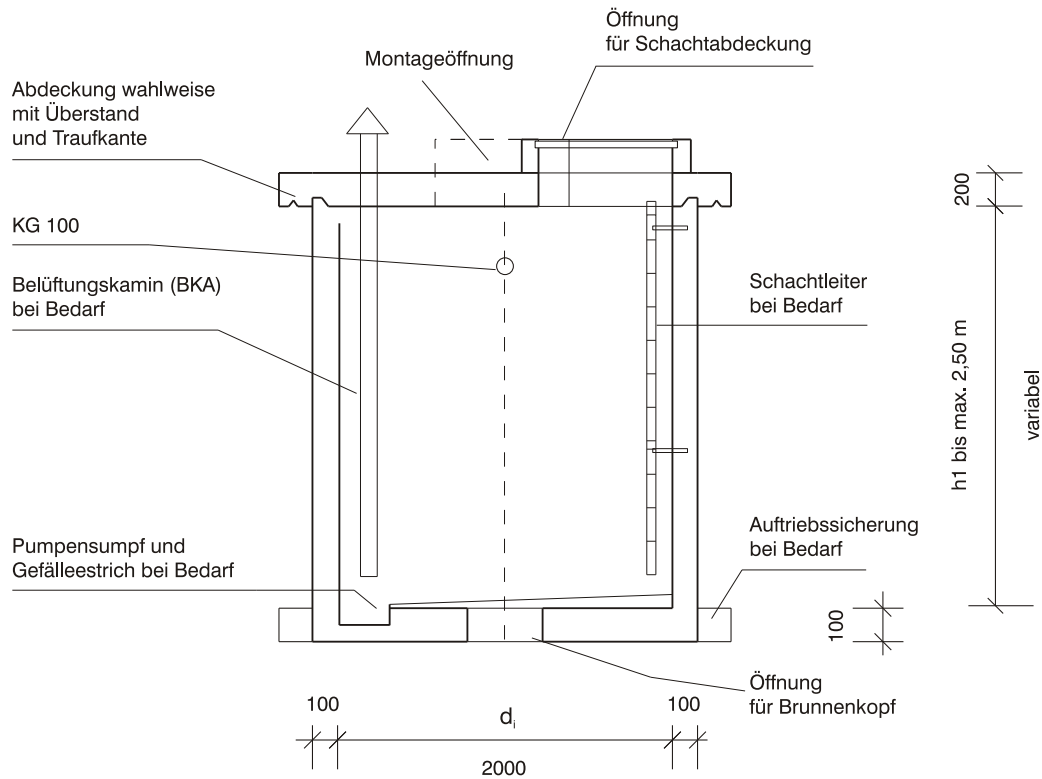
Ahmser Straße 14 · 32107 Bad Salzflen
Tel. (0 52 22) 71 77 · Fax (0 52 22) 79 72

Mitglied im
Güteschutz
Mitte-Ost e.V.

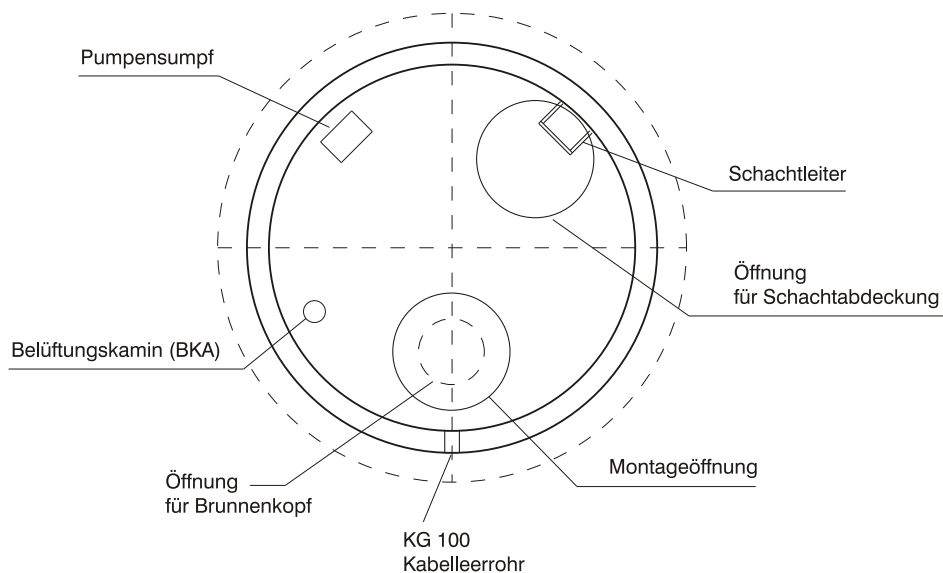


DIN 4261/4281/4034/1045-2

Schnitt

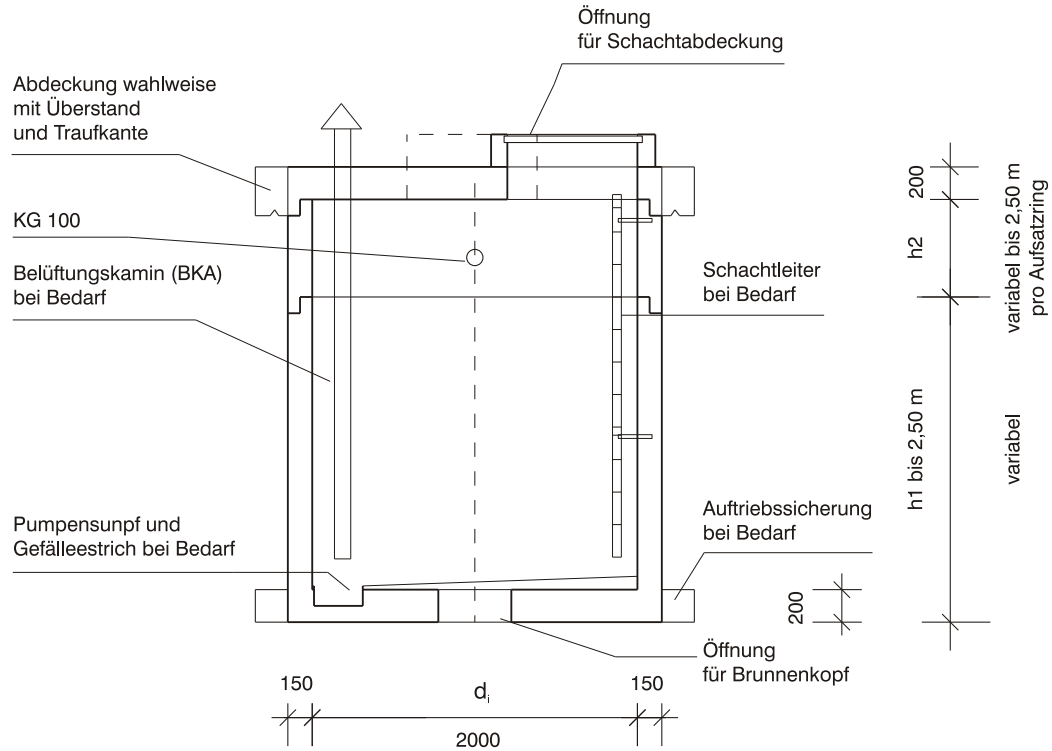


Grundriss

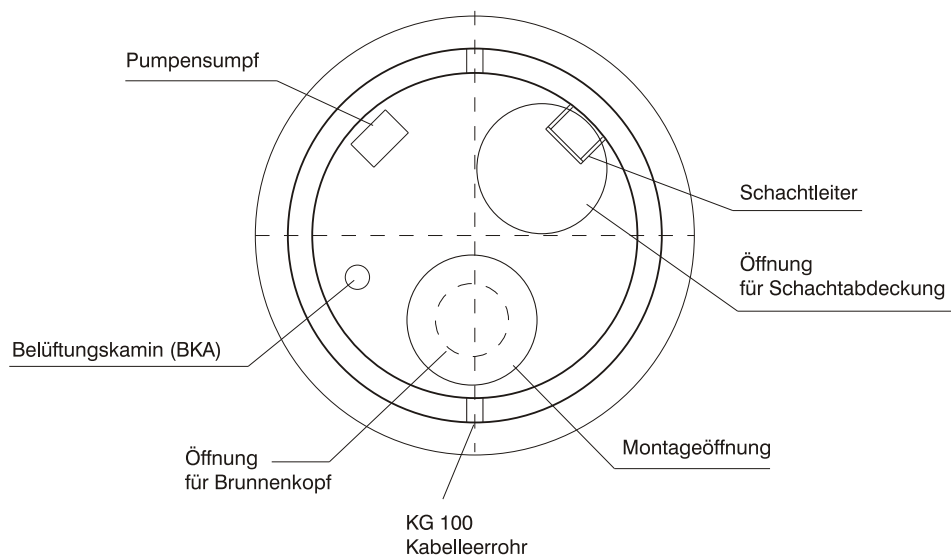


SAAK GmbH
BETON & UMWELTECHNIK

Schnitt

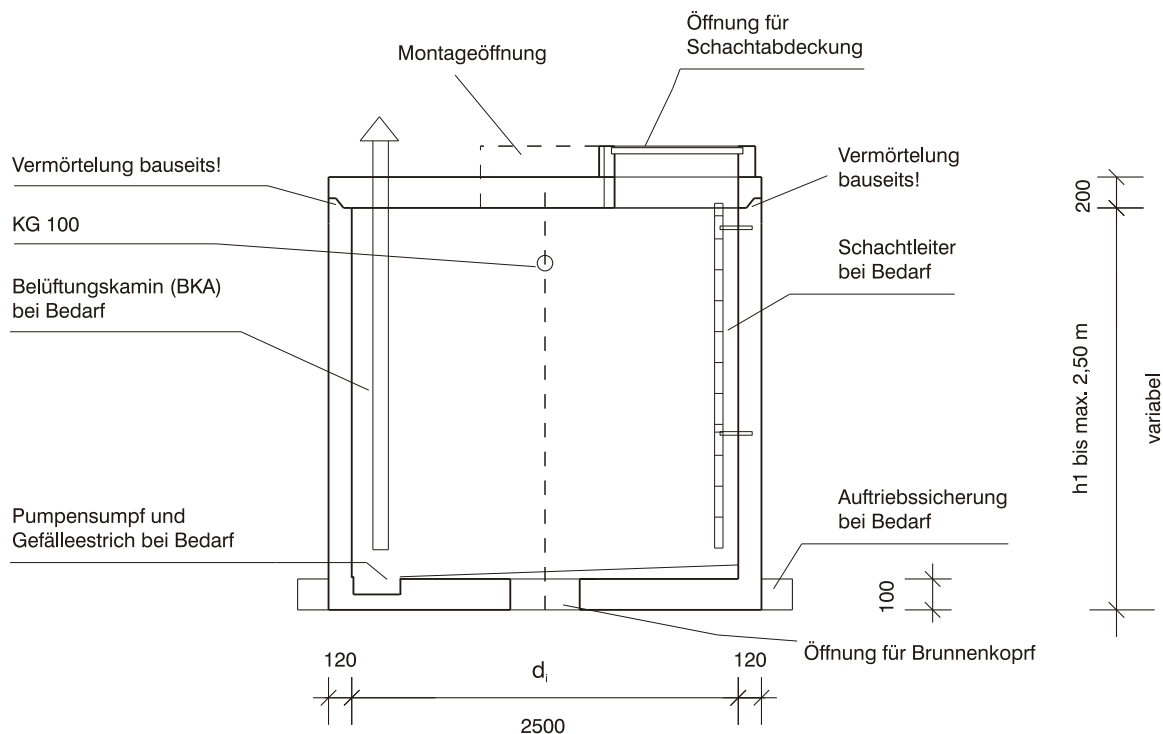


Grundriss

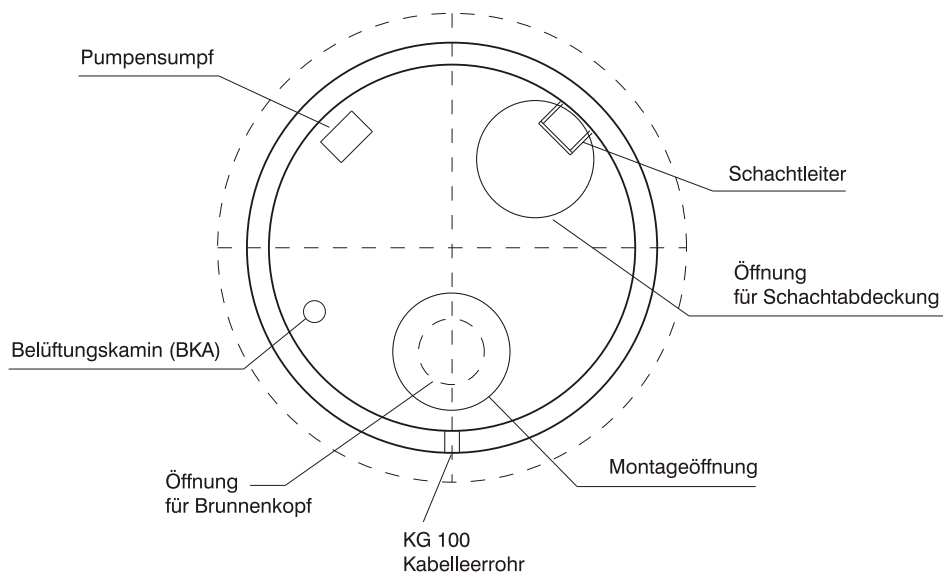


SAAK GmbH
BETON & UMWELTECHNIK

Schnitt



Grundriss



SAAK GmbH
BETON & UMWELTECHNIK

Am Kröpelberg 6 · 39307 Genthin
Tel. (03933) 87 23-0 · Fax (03933) 80 62 61

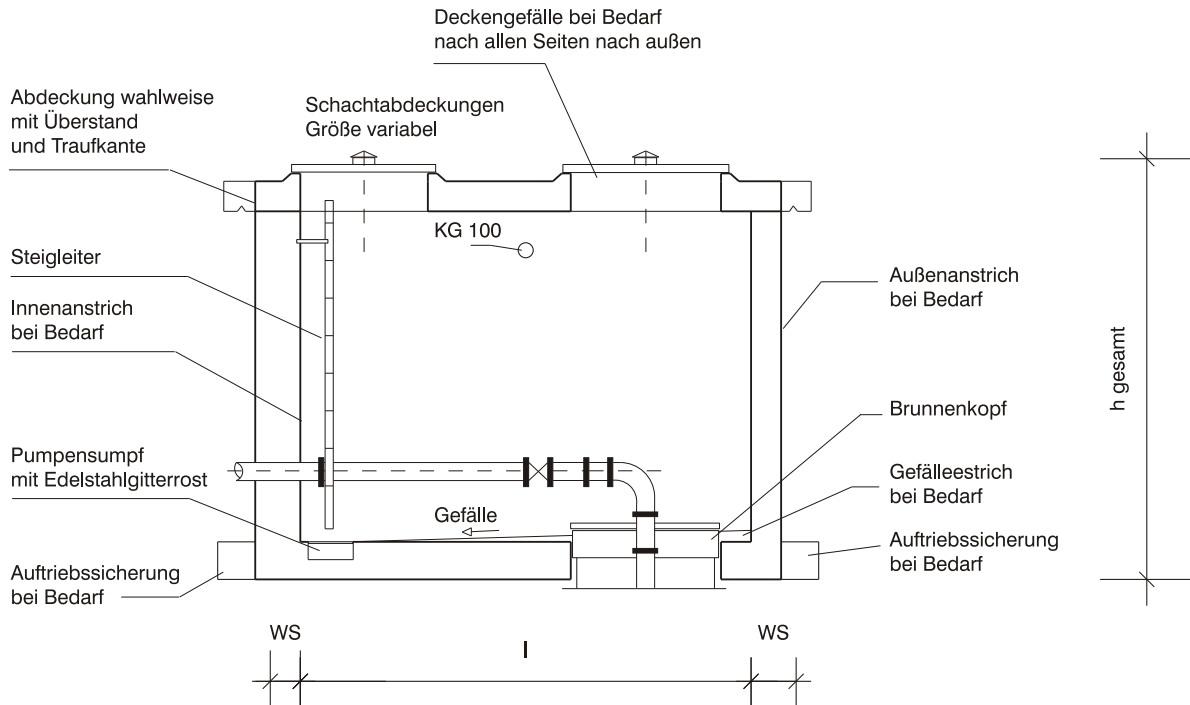
Ahmser Straße 14 · 32107 Bad Salzflen
Tel. (05222) 71 77 · Fax (05222) 79 72

Mitglied im
Güteschutz
Mitte-Ost e.V.

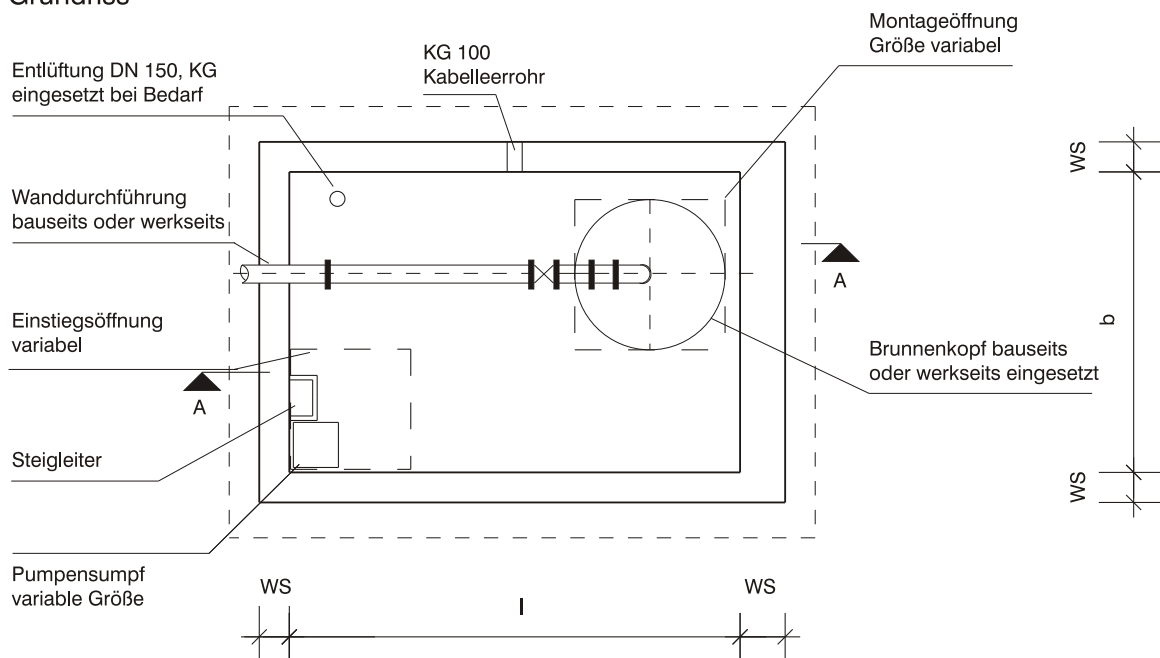


DIN 4261/4281/4034/1045-2

Schnitt



Grundriss



SAAK GmbH
BETON & UMWELTECHNIK

Am Kröpelberg 6 · 39307 Genthin
Tel. (03933) 87 23-0 · Fax (03933) 80 62 61

Ahmser Straße 14 · 32107 Bad Salzflen
Tel. (0 52 22) 71 77 · Fax (0 52 22) 79 72

Mitglied im
Güteschutz
Mitte-Ost e.V.



DIN 4261/4281/4034/1045-2